



Fußleisten Paneel-Leisten

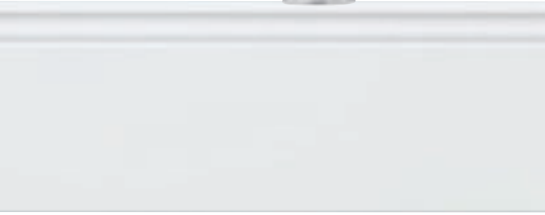
MEISTER

100 PRO | Hersteller
VOM FACH | Handel
Handwerk

www.meister.com

Räume voller Leben.

Leisten von MEISTER sind die **Signatur** Ihres Stils.



WEISSE FUSSELEISTEN



KONTRASTREICHE FUSSELEISTEN



HARMONISCHE FUSSELEISTEN



Link zu unseren Leisten:
[www.meister.com/de/zubehoer/
bodenzubehoer/leisten.html](http://www.meister.com/de/zubehoer/bodenzubehoer/leisten.html)

PANEEL-LEISTEN

Um Ihr Einrichtungswerk meisterhaft zu vollenden, sollte jedes Detail exzellent sitzen: Leisten von MEISTER sind der finale Schritt zur Perfektion – und der individuelle Rahmen für Ihren ganz persönlichen Einrichtungsstil.

Abschluss mit Klasse für Boden, Wand und Decke.

Unser Angebot eröffnet Ihnen alle Möglichkeiten von klassisch weiß über kreativ kontrastreich bis angenehm harmonisch. Und wir beschränken uns nicht auf den perfekten Abschluss für den Boden: Mit unseren Paneel-Leisten werden auch Decken und Wände formvollendet ergänzt. Wie alle unsere Produkte setzen auch MEISTER-Leisten höchste Qualitätsstandards. Lassen Sie sich allein von Ihrem Geschmack leiten.

Perfektionieren Sie Ihren Lebensraum – für Räume voller Leben.

1

Fußleisten

Weißer Fußleisten – Zeitlos

Was passt zu jedem Stil und jeder Farbe? Weiß. Deshalb fügen sich weiße Fußleisten stil-sicher in jede Umgebung Ihres Hauses ein. Klassik? Landhaus? Modern? Gern! Selbstverständlich sind sie mit allen Böden hervorragend kombinierbar.

Seite 6



Kontrastreiche Fußleisten – Kreativ

Keiner kennt das Farbspektrum Ihrer Träume so wie Sie. Leben Sie Ihre Kreativität aus. Die kontrastreichen Fußleisten nehmen jeden Farbton auf, um Ihrem Stil den individuellen Rahmen zu geben.

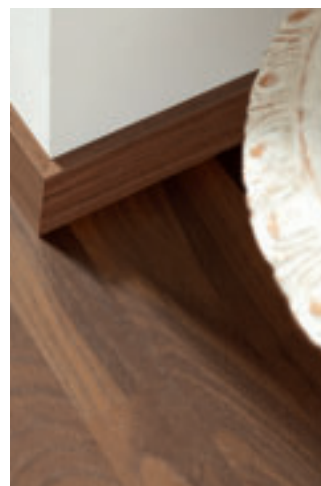
Seite 8



Harmonische Fußleisten – Abgestimmt

Bringen Sie die Optik in Gleichklang. Die harmonischen Fußleisten sind in Farbton und Dekor ideal auf Ihren Boden von MEISTER abgestimmt. Da stimmt alles. Das ist Harmonie in beeindruckender Perfektion.

Seite 10



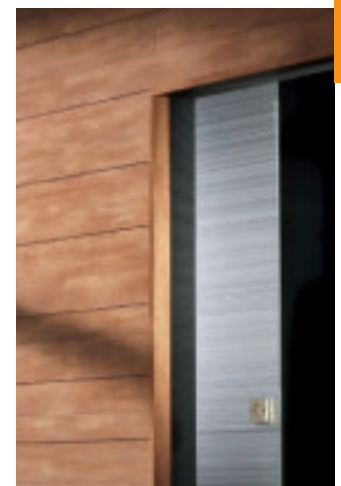
2


Paneel-Leisten

Vollendet

Warum nicht auch an Wand und Decke eine gute Figur machen? Wer Räume mit Paneelen gestalten möchte, findet die hochwertige Ergänzung für perfekte Abschlüsse und Übergänge bei den Paneel-Leisten.

Seite 12



A close-up photograph of a wooden floor corner. On the left, the curved edge of a light-colored woven basket is visible, showing a complex interlaced pattern. The floor is made of light-colored wood with a visible grain. The background is a plain, light-colored wall. The text is overlaid on the upper right portion of the image.

Geben Sie Ihrem Lebensraum
einen individuellen Rahmen.

FuBleiste Profil 2 PK | Eiche pure nature 1104 | geölt

Longlife-Parkett® PQ 500 | Eiche country pure 8271 | gebürstet, geplankt | naturgeölt



Offen für alle Stile – die weißen Fußleisten.

Was hat Weiß, was die anderen Farben nicht haben? Die Offenheit, sich jedem Stil anzupassen, und die Fähigkeit, alle anderen Farben mühelos zu ergänzen. Deshalb bereichern unsere Fußleisten mit weißer Dekorfolie jeden Wohnstil und lassen sich mit allen Böden hervorragend kombinieren. Die große Auswahl unterschiedlicher Profilformen eröffnet dabei die Möglichkeit, ganz nach individuellem Geschmack sowohl klassische als auch moderne Akzente zu setzen.



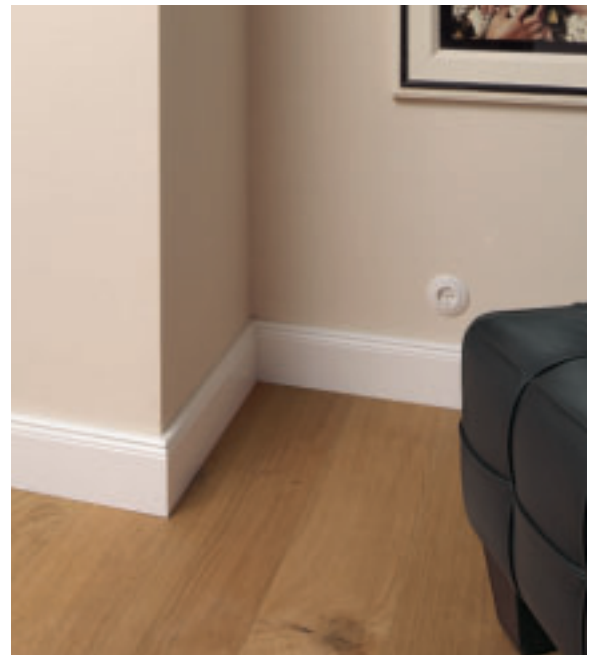
Befestigungsklipp für Fußleiste Profil 1 MK, 14 MK, 15 MK und 16 MK

Fußleiste Profil 9 PK

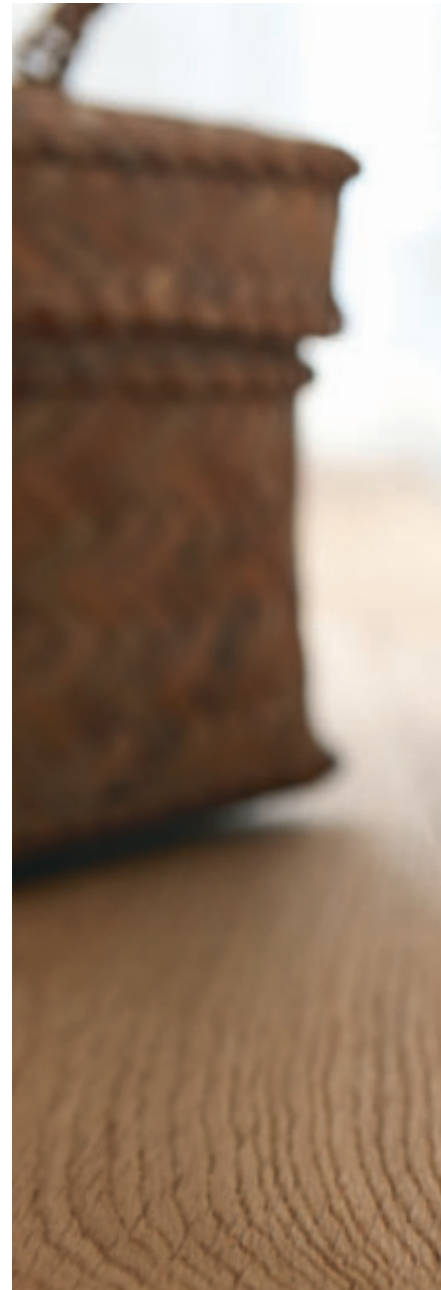
Uni weiß glänzend 324
(Dekorfolie)

Longlife-Parkett®

PD 400 Cottage
Thermolärche akzent
mokka 8297 | gebürstet
natureölt

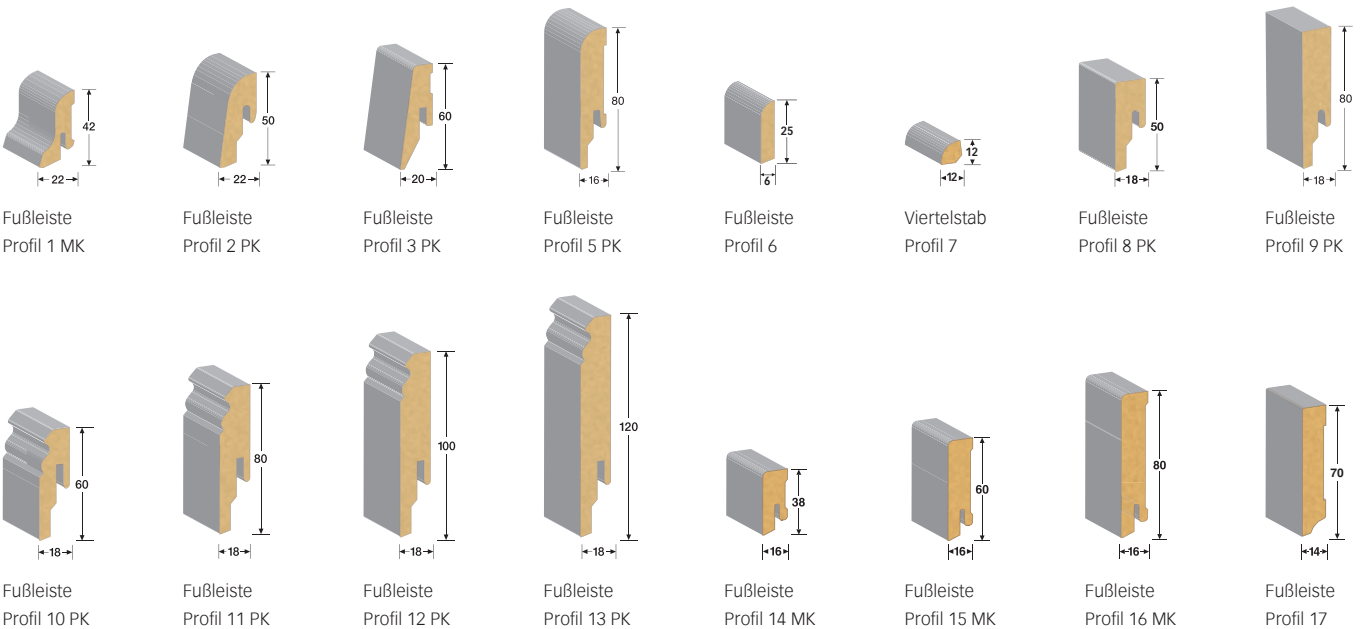


Fußleiste Profil 13 PK | Uni weiß glänzend 324 (Dekorfolie)
Longlife-Parkett® PD 200 | Eiche rustikal 8166 | gebürstet | natureölt





Fußleiste Profil 12 PK | Uni weiß glänzend 324 (Dekorfolie)
 Longlife-Parkett® PC 400 Style | Eiche country 8263 | gebürstet, geplankt | naturgeölt



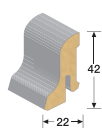
Farbenfroh und mit Charakter – die kontrastreichen Fußleisten.

Fußleiste Profil 8 PK | Weiß streichfähig 2222 (individuelle Farbgebung)
Longlife-Parkett® PD 200 | Eiche rustikal 8166 | gebürstet | naturgeölt

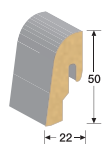
In Wandfarbe? Passend zu Ihren Möbeln? Oder ganz anders?
Sie sind dran: Gestalten Sie Ihre Fußleisten ganz nach Ihren
eigenen Vorstellungen! Ummantelt mit einer streichfähigen
Folie, sind diese Leisten bestens vorbereitet für die Umset-
zung Ihrer persönlichen Ideen. Lassen Sie Ihrer Kreativität
freien Lauf!



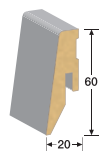
Perfekt und sicher montiert mit dem Befestigungsklipp



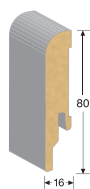
Fußleiste
Profil 1 MK



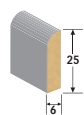
Fußleiste
Profil 2 PK



Fußleiste
Profil 3 PK



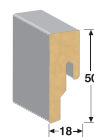
Fußleiste
Profil 5 PK



Fußleiste
Profil 6



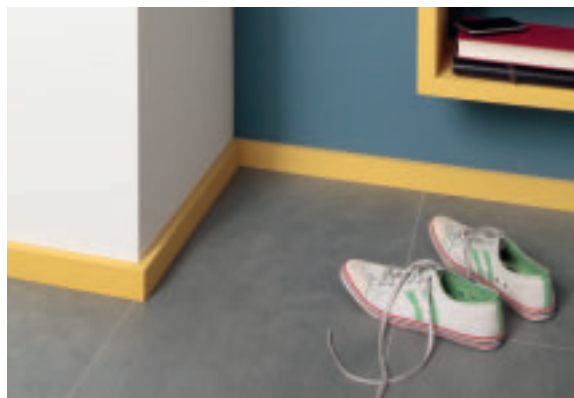
Viertelstab
Profil 7



Fußleiste
Profil 8 PK



Fußleiste
Profil 9 PK



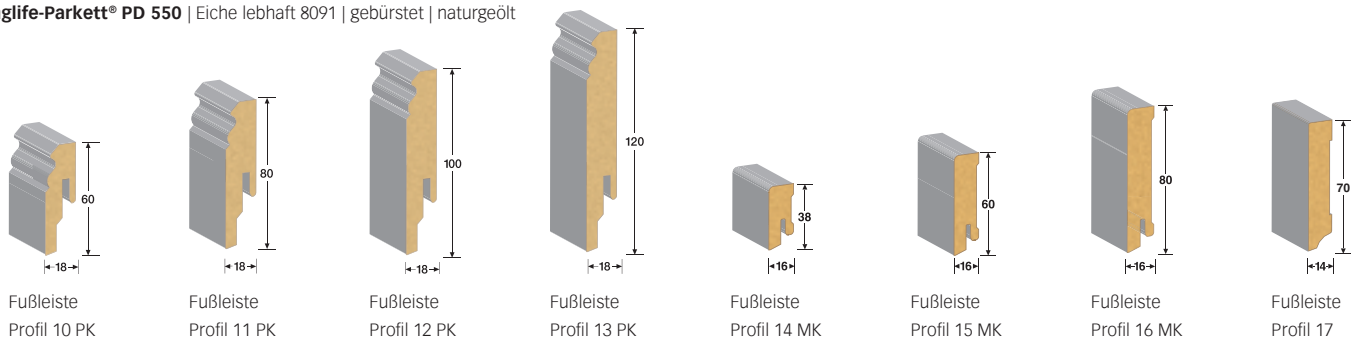
Fußleiste Profil 8 PK | Weiß streichfähig 2222 (individuelle Farbgebung)
Nadura-Boden NB 400 | Hickory betongrau 6223 | Nachbildung



Fußleiste Profil 9 PK | Weiß mit Intarsienstreifen Edelstahlfolie 2402 (Dekorfolie)
Longlife-Parkett® PC 400 Style | Eiche harmonisch cremegrau 8261 | gebürstet, 3-D | naturgeölt



Fußleiste Profil 9 PK | Weiß streichfähig 2222 (individuelle Farbgebung)
Longlife-Parkett® PD 550 | Eiche lebhaft 8091 | gebürstet | naturgeölt

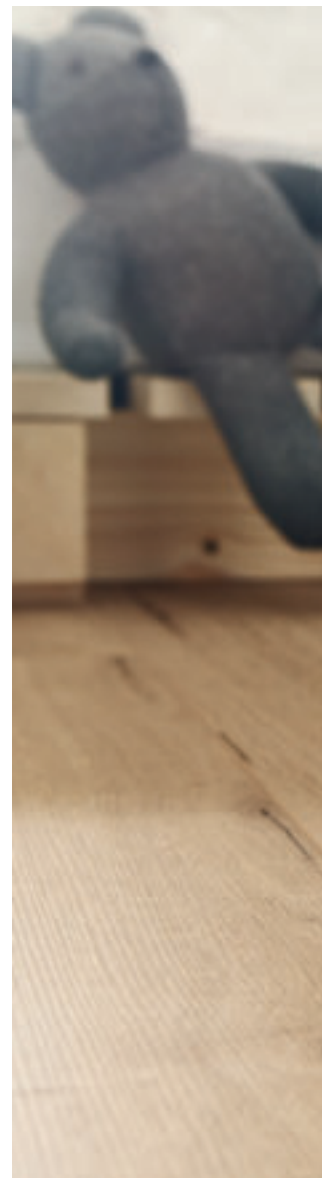


Optik im Einklang – die harmonischen Fußleisten.

Zu Recht möchten Sie in den eigenen vier Wänden Harmonie pur, und das von Grund auf. Mit Fußleisten, abgestimmt auf den Farbton oder das Dekor des jeweiligen Bodens, erreichen Sie dieses Ziel mühelos. Das ausgewogene Zusammenspiel von Boden und Leiste wird abgerundet vom überzeugend durchgängigen Dekor von Leiste zu Leiste. So gut sieht perfekte Harmonie aus.



Fußleiste Profil 3 PK



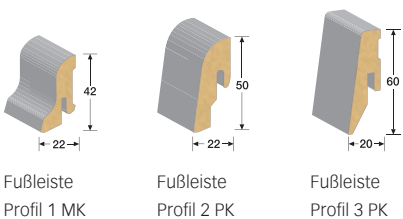
Fußleiste Profil 3 PK | Nussbaum dunkel 6081 | Holznachbildung
Laminatboden LC 100 | Nussbaum dunkel 6081 | 3-Stab | Holznachbildung

rechts: Fußleiste Profil 2 PK | Risseiche pure 6282 | Holznachbildung
Laminatboden LC 200 | Risseiche pure 6282 | 1-Stab | Holznachbildung





Fußleiste Profil 1 MK | Risseiche hell 6258 | Holznachbildung
Laminatboden LS 300 | Risseiche hell 6258 | Holznachbildung

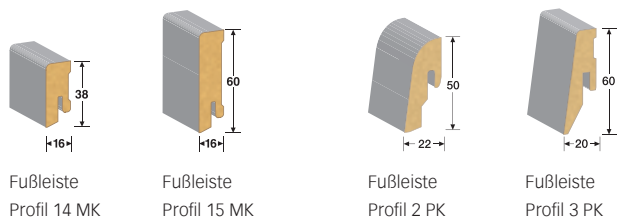


Fußleiste Profil 1 MK
 Fußleiste Profil 2 PK
 Fußleiste Profil 3 PK

Echtholz furnier-ummantelte Profile für lackierte und geölte Parkettböden. Kork-ummantelte Profile für lackierte Korkböden.

Laminatfolien-ummantelte Profile für Laminatböden.

Diese 3 Profile gibt es für alle Dekore/Holztöne des Longlife-Parkett®, Kork- und Laminatboden-Sortiments (Ausnahme Laminatboden LB 250).



Fußleiste Profil 14 MK
 Fußleiste Profil 15 MK
 Fußleiste Profil 2 PK
 Fußleiste Profil 3 PK

Echtholz furnier-ummantelte Profile für Parkettböden.

Diese 2 Profile gibt es für ausgewählte Holzöne des Longlife-Parkett®-Sortiments.

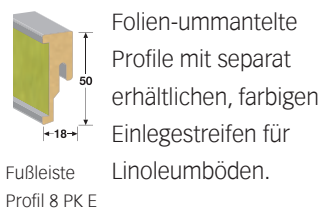
Laminatfolien-ummantelte Profile für Designböden.



Fußleiste Profil 5 PK

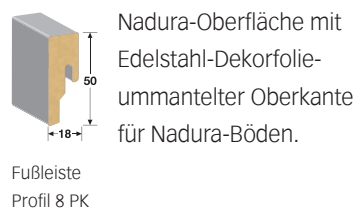
Laminatfolien-ummantelte Profile für Laminatböden.

Dieses Profil gibt es zusätzlich für alle Dekore der Laminatböden LD 300 | 20 Melango und LD 300 | 25 Melango.



Fußleiste Profil 8 PK E

Folien-ummantelte Profile mit separat erhältlichen, farbigen Einlegestreifen für Linoleumböden.



Fußleiste Profil 8 PK

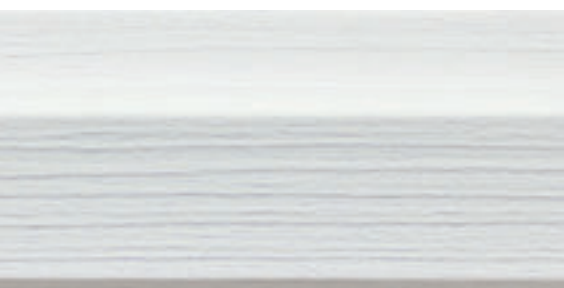
Nadura-Oberfläche mit Edelstahl-Dekorfolie-ummantelter Oberkante für Nadura-Böden.



Augen auf und Blick nach oben – die **Paneel-Leisten**.



Rund-Deckenabschlussleiste | Leinen weiß 4068 | Dekor
Dekorpaneele Bocado 200 | Leinen weiß 4068 | Dekor



Für den gelungenen Innenausbau mit Wand- und Deckenpaneelen bietet Ihnen MEISTER optimal abgestimmte Spezialleisten für viele Ecken, Winkel und Kanten. Ob Sie sich für unsere unverwechselbar natürlichen Echtholz-, vielfältigen Dekor-, flexiblen System- oder unverwüstlichen Nadura-Paneele entscheiden: Mit MEISTER-Paneel-Leisten sind Ihnen der handwerklich perfekte Abschluss und ein erstklassiges Ergebnis sicher.





Winkelabdeckleiste | Uni weiß glänzend 324 (Dekorfolie)
Fußeiste Profil 3 PK | Eiche hell 6932 | Holznachbildung
Nadura-Paneele NP 300 | Stropiziano hellgrau 6224
 und Stropiziano grau 6227 | Dekor
Designboden DD 350 S | Eiche hell 6932 | Holznachbildung

Winkelabdeckleiste | Rost-Metallic 4077 | Nachbildung
Systempaneele SP 300 | Rost-Metallic 4077 | Nachbildung
Laminatboden LD 300|20 Melango | Räuchereiche 6035 | Holznachbildung

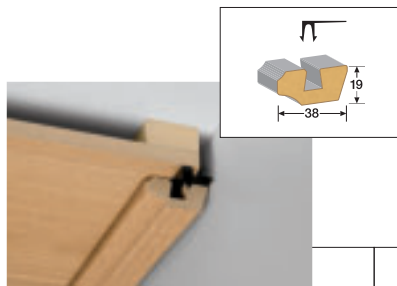


Winkelleiste klein | Finline cappuccino 4018 | Dekor
Dekorpaneele Terra-Senza 200 | Finline cappuccino 4018 | Dekor

Paneel-Leisten für den perfekten Innenausbau.

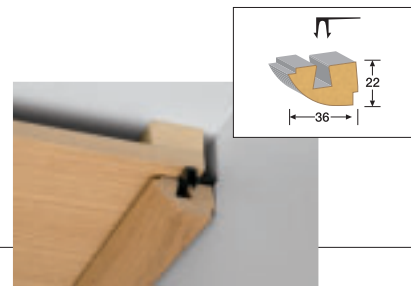
Leisten-Vielfalt von MEISTER.

Ecken, Abschlüsse, Übergänge – einige Herausforderungen begleiten den Innenausbau. Bei MEISTER sind die idealen Lösungen Programm.



Deckenabschlussleiste

Die Deckenabschlussleiste garantiert einen sauberen Abschluss für Wand und Decke.

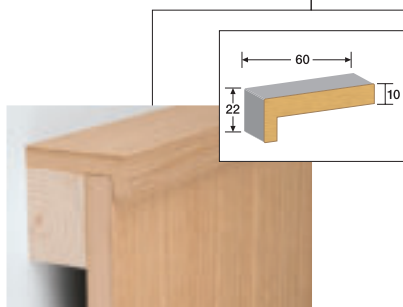


Rund-Deckenabschlussleiste

Die Rund-Deckenabschlussleiste ist ein Deckenabschluss im aktuellen Design.

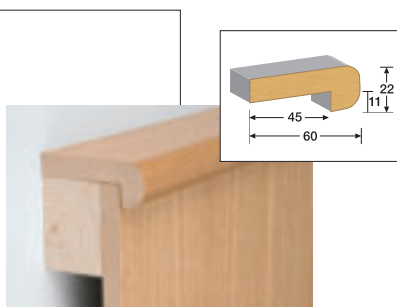


Noch mehr Überblick:
www.meister.com/de/zubehoer/paneelzubehoer/paneelleisten.html

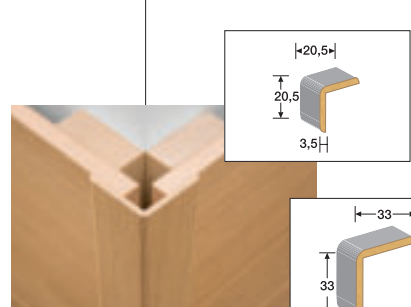


Winkelabdeckleiste

Die Abdeckleiste ist der perfekte Abschluss für viele Bereiche im Innenausbau: z. B. Treppenlöcher, halbhohle Vertäfelungen, Türverkleidungen, Dachfenster und seitliche Einfassungen von Deckenvertäfelungen, die nicht von Wand zu Wand verlegt sind.

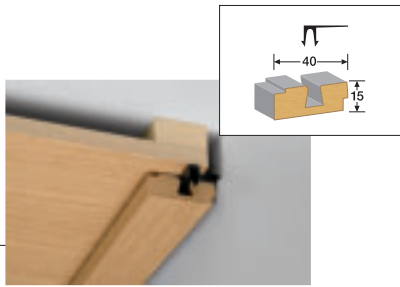


Abdeckleiste



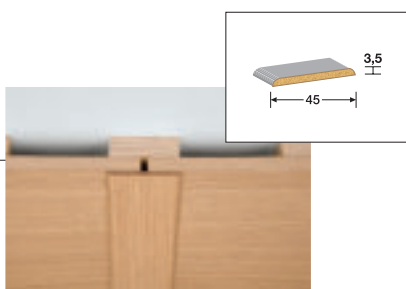
Winkelleiste

Winkelleisten sind die idealen Eckverbindungen für 90°-Außenecken. In Kombination mit Vertäfelungen können sie aufgebracht oder in die Nut eingesetzt werden.



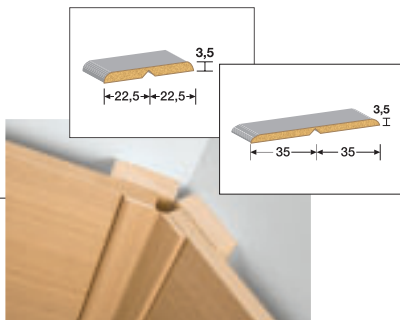
Vierkant-Deckenabschlussleiste

Die Vierkant-Deckenabschlussleiste eignet sich aufgrund ihrer geradlinigen Form besonders für die Systempaneele SP 400, SP 300 und SP 150, die Dekorpaneele Bocado 300 sowie die Nadura-Paneele NP 300.



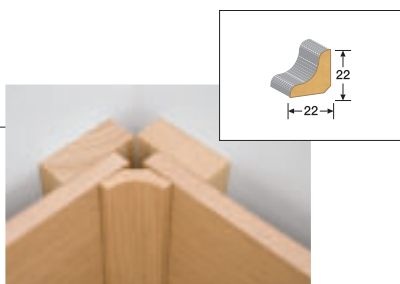
Tapetenleiste

Die Tapetenleiste entspricht von der Form und den Abmessungen der kleinen Faltleiste. Sie deckt Stoßfugen ab, die zwischen verschiedenen Materialien (Paneele, Tapete usw.) auf gleicher Ebene verlaufen.



Faltleiste

Die Faltleisten sind geeignet für alle Winkelösungen zwischen 10° und 270°, z.B. Dachschrägen oder Innenecken.



Hohlkehlleiste

Die Hohlkehlleisten finden vielseitige Anwendung, z. B. als Eckverbindung bei Vertäfelungen und als Fußleiste.

Wenn Sie es nicht sehen, ist es perfekt.

Was das besondere an MEISTER-Leisten ist? Jede Leiste liegt exakt an der Wand an und die Kanten an den Übergängen von Leiste zu Leiste sind kaum sichtbar. Wie wir das erreichen?

Mit einer MEISTER-Leistung: Unsere Leisten bestehen aus einem MDF-Kern, der im Unterschied zum herkömmlichen Fichtekern millimetergenau gefertigt und damit besonders formstabil ist.



Fußleiste mit herkömmlichen Fichtekern



MEISTER-Fußleiste mit MDF-Kern

Jeden Tag ein MeisterWerk.

Seit über 80 Jahren und drei Generationen begeistern wir uns für innovative Produkte, praktische Systemlösungen und attraktive Designs. Wir entwickeln uns, unser Unternehmen und unser Angebot ständig weiter. Denn wir wissen: Sie erwarten jederzeit das Beste. Und das möchten wir Ihnen geben.

MEISTER bekennt sich zum Standort.

Wir denken international, bleiben aber ein deutsches Unternehmen – 640 Mitarbeiter garantieren Tag für Tag Premium-Qualität »Made in Germany«.

MEISTER ist Innovationsführer.

Intelligente Ideen machen uns zum treibenden Motor der Branche – über 200 Patente und geschützte Gebrauchsmuster belegen dies eindrucksvoll.

MEISTER übernimmt Umweltverantwortung.

Wir handeln nachhaltig in allen Bereichen – sorgfältige Produktauswahl schützt Ressourcen und Klima.

MEISTER steht zum Fachvertrieb.

Wir setzen auf die verlässliche Partnerschaft mit dem Fachhandel und dem Fachhandwerk – unser Netzwerk »100 PRO VOM FACH« garantiert erstklassige Produkte, kompetente Beratung und fachmännische Montage.



www.meisterwerke.com



968017001 09|13



© 2013 by MeisterWerke Schulte GmbH
Farb- und Strukturabweichungen sind durch die drucktechnische Wiedergabe möglich,
Irrtum und Änderung vorbehalten.

MEISTER – eine Marke der MeisterWerke Schulte GmbH
Johannes-Schulte-Allee 5 | 59602 Rүthen-Meiste
Telefon +49 2952 816-0 | Fax +49 2952 816-66 | www.meister.com